

ISTRUZIONI DI MONTAGGIO

Installation instruction

CONDIZIONI DI GARANZIA:

Ogni rapporto tecnico o commerciale legato alla titolarità della Garanzia avviene esclusivamente tra LLD Light srl e la propria clientela diretta. Pertanto, seconde o terze parti NON sono titolari della garanzia, in caso di difettosità, rivolgersi direttamente alla società fornitrice del materiale e non alla nostra Azienda. In caso di guasto o malfunzionamento del prodotto vi invitiamo a contattare telefonicamente la nostra Azienda (tel. 0444 1497877) per ricevere un adeguato supporto tecnico e le istruzioni necessarie alla rapida soluzione del problema.

Qualora l'operatore riscontrasse dei vizi di fabbricazione e/o difetti di materia, il nostro ufficio commerciale avvierà la pratica della gestione del reso che prevede la sostituzione e/o riparazione dei componenti difettosi.

I nostri prodotti sono garantiti per 24 mesi dalla data di acquisto.

LA GARANZIA CADE NEI SEGUENTI CASI:

- 1) Malfunzionamenti dovuti all'uso improprio del prodotto, manomissioni, riparazioni inadeguate, negligenza da parte dell'installatore/elettricista, mancato rispetto delle istruzioni di montaggio e/o dei dati di targa;
- 2) Installazioni in impianti non conformi alle norme generali di sicurezza;
- 3) Uso di alimentatori o driver switching non forniti e/o approvati da LLD Light;
- 4) Danneggiamenti dovuti a cause naturali quali fulmini, incendi o allagamenti;
- 5) Danni provocati da cablaggio/conessioni con grado IP inferiore al prodotto scelto.
- 6) Danneggiamenti verificatisi durante il trasporto del prodotto. In questi casi i danni saranno di imputare e notificare al vettore;
- 7) La garanzia riguarda soltanto l'integrità del prodotto e NON i costi di smontaggio dello stesso;

LLD LIGHT RACCOMANDA:

- 1) Di verificare che le apparecchiature utilizzate per collegare i nostri apparecchi godano di tutte le garanzie europee necessarie a norma di legge;
- 2) Di utilizzare cavi, connettori e materiali di qualità per il cablaggio elettrico;
- 3) Nei prodotti con IP67/68 eseguire cablaggi/conessioni con accessori che garantiscano lo stesso grado IP del prodotto scelto (disponibili a catalogo);
- 4) Nei casi di installazioni all'esterno è sconsigliato installare gli alimentatori nelle cassaforte e/o nel pozzetto di derivazione senza adeguata protezione;

GUARANTEE CONDITIONS:

Every technical-commercial relationship related to the guarantee conditions must be established only between LLD Light and its direct customers.

As a consequence, third party is kindly invited to address directly to its suppliers.

In case of failure or bad functioning of the spot, you're kindly invited to get in touch with our company by phone (+39 0444 1497877) in order to receive the technical support you require and the proper instructions to solve the problem.

Whenever our technician finds out any manufacturing defects, our sale department will start the return procedures in order to replace or repair the faulty pieces.

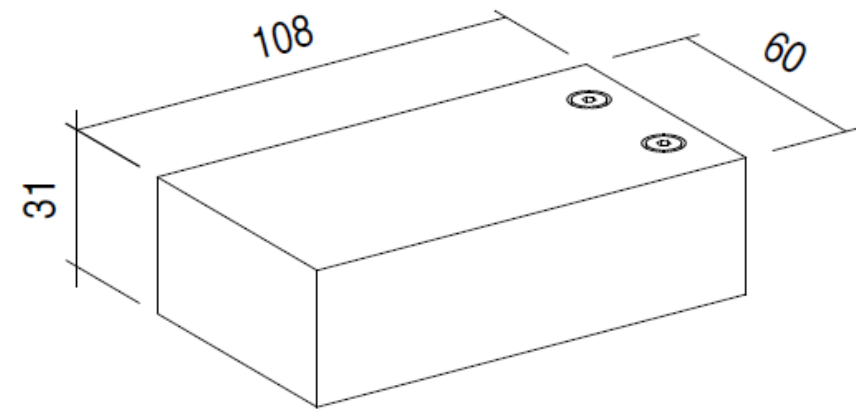
Our products are guaranteed for 24 months from the purchase date.

THE GUARANTEE IS NOT VALID IN THE FOLLOWING CASES:

- 1) *Bad functioning due to the improper use of the product, tampering, inadequate repairs, electrician's negligence, disregard of the installing instructions;*
- 2) *Installing in systems which are not compliant with the general safety rules;*
- 3) *Use of power supplies/ driver switchings which are not provided or approved by LLD Light;*
- 4) *Damages caused by natural phenomena such as lightning, fires or flooding;*
- 5) *Damages caused by wiring/ connections with a IP degree lower than the spot's;*
- 6) *Damages which occurred during the transport of the goods. In these case the damages will be attributed to the shipping agent;*
- 7) *The guarantee does not cover the dismantling costs;*

LLD LIGHT RECOMMENDS:

- 1) *To use connection devices compliant with all the necessary European rules;*
- 2) *To use very good quality cables, connectors and materials for the wiring;*
- 3) *In case of IP67/ IP68 products, to make the wiring / connections with the proper protection devices included in our catalogue;*
- 4) *For outdoor installations, to install the power supplies with the proper protections;*

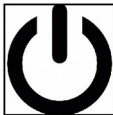


LICO APPLIQUE M



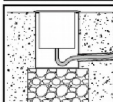
E' Obbligatorio che l'installazione e la messa in servizio dell'apparecchio vengano effettuate da personale qualificato nel rispetto delle norme vigenti

Connection and maintenance of the luminaire must be carried out by trained and qualified staff only, in compliance with the regulation in force.



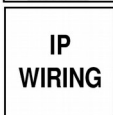
Prima di effettuare qualsiasi intervento sugli apparecchi, assicurarsi che l'alimentazione sia scollegata

Make sure there is no power connected to the fitting before carrying out any maintenance



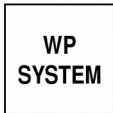
Predisporre uno strato drenante, poi riempirlo d'acqua e assicurarsi che l'acqua esca tutta in 30 minuti. In caso contrario è obbligatorio un sistema di drenaggio superiore

Place the luminaire on a drainage layer and fill it with water. If after 30 minutes water is still in the housing box, it is compulsory to integrate an additional draining system.



Il sistema di connessione deve avere un grado di protezione IP uguale o superiore al grado IP del prodotto

The connection system must be equal to or greater than the IP rating of the spotlight



La maggior parte degli apparecchi con grado di protezione IP67 sono dotati del sistema "WP System" per garantire un'ottima protezione all'acqua e all'umidità lungo i cavi di connessione.

All spotlight with IP67 rating protection are equipped with "Water Protection" system for giving effective protection against water passage along connecting cables.



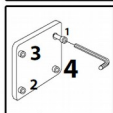
Pulire periodicamente gli apparecchi per rimuovere gli accumuli di sporco che si depositano sulle flange e nella testa delle viti. Pulire le parti in acciaio utilizzando appositi detergenti

Keep the luminaire clean to prevent dirt deposit on frames and screws head. On steel parts use dedicated cleaners only



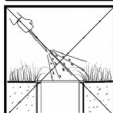
E' consigliabile utilizzare del grasso al silicone sui filetti delle viti di chiusura dell'apparecchio per facilitarne le manutenzioni future

For an easy maintenance of the luminaire we recommend protecting screws threads with silicone grease before exposure to weather



Bloccare e sbloccare le viti di chiusura con sequenza alternata

Tighten and release screws alternately



Tenere lontano da sostanze chimiche aggressive

Keep away from aggressive agents



E' obbligatorio installare un filtro di soppressore di disturbi

It is required install a surge protection

COLLEGAMENTI ELETTRICI:

Prima di effettuare qualsiasi operazione di manutenzione e/o installazione assicurarsi che la tensione di rete sia disinserita. Effettuare il collegamento alla rete elettrica solo dopo aver completato il cablaggio di tutti i componenti, pena la distruzione dell'elettronica interna.

VERSIONE 230VAC

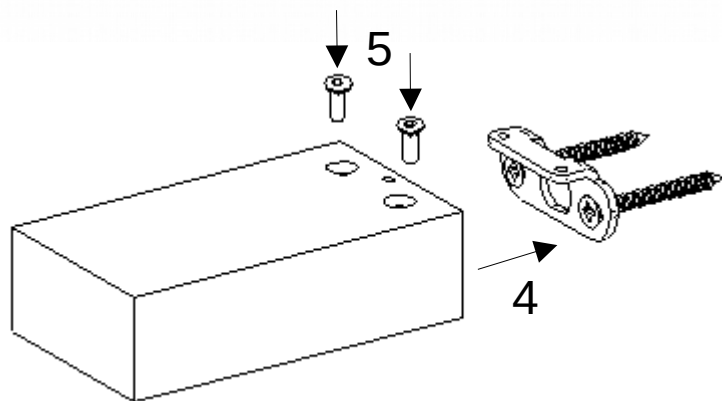
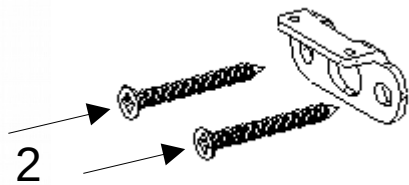
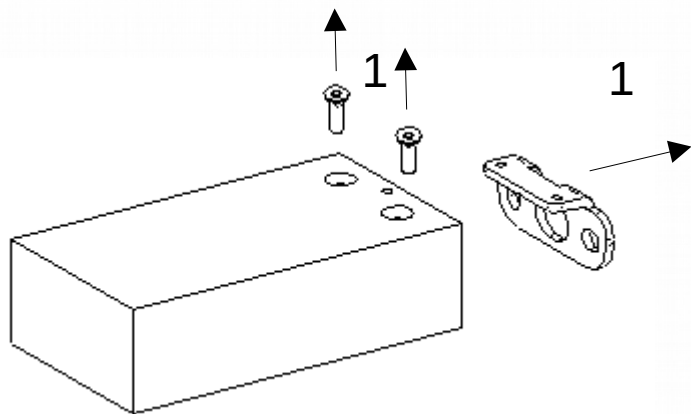
Collegare a tensione di rete

ELECTRICAL CONNECTIONS:

Before any installation and/or maintenance operation, always make sure the electrical power is off. Do make the connection to the electric system after completing the wiring of all the components.

230VAC VERSION

Connect to main voltage



INSTALLAZIONE

- 1) Svitare le viti di fissaggio per separare la basetta a muro dalla lampada;
- 2) Posizionare e fissare la basetta a muro utilizzando dei dispositivi di fissaggio idonei;
- 3) Eseguire i cablaggi elettrici;
- 4) Posizionare la lampada sulla basetta a muro precedentemente fissata;
- 5) Avvitare le viti di fissaggio.

INSTALLATION

- 1) Remove the setscrews and take off the wall support from the lamp;
- 2) Fix the wall support to the wall by using adequate fixing devices;
- 3) Make the electrical wirings;
- 4) Place the lamp on the wall support;
- 5) Tighten the setscrews.